



**NIPPONIA**



*Quick user guide*

**4FAST**



EN

FR

NL

# Quick user guide

---

## 4FAST

This quick guide contains the essential information of the main parts of your scooter.  
For more information download and read the complete Owner's manual available at [downloads.nipponia.com](https://downloads.nipponia.com)

**Nipponia S.A.**

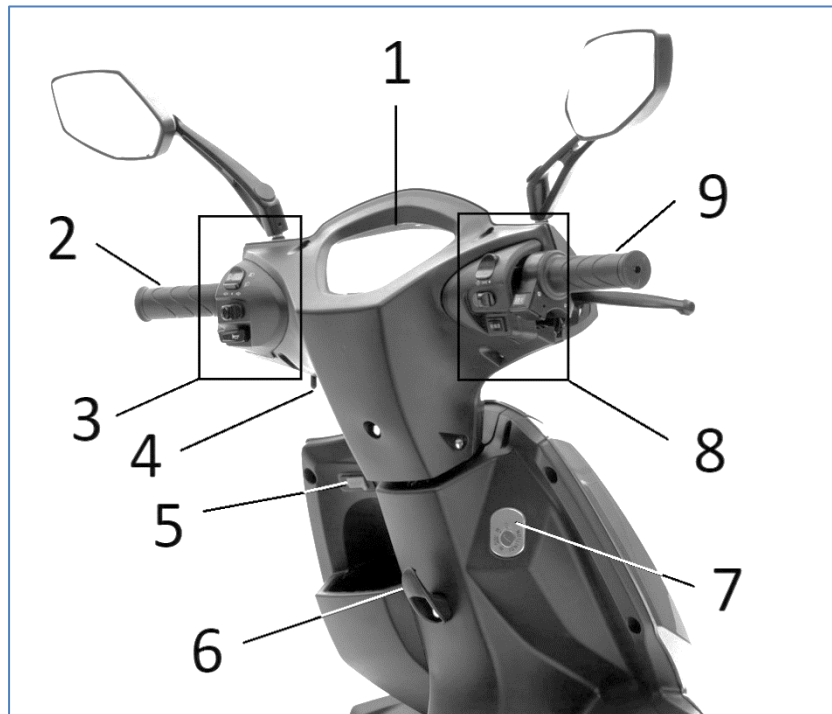
## Side view

1. Mirrors
2. Headlight
3. Front turn signal light
4. Front disc brake
5. Charging socket
6. Seat
7. Top box
8. Rear turn signal light
9. Taillight
10. License plate light
11. Rear reflector
12. Anti-tip wheels
13. Motor
14. VIN cap

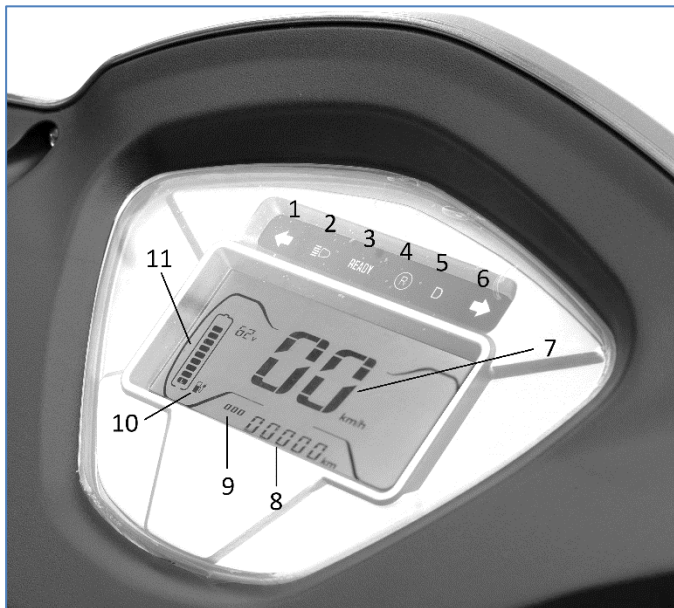


## Controls and instruments

1. Dashboard unit
2. Left grip
3. Left handlebar switches
4. Parking lever
5. USB socket
6. Bag hook
7. Main switch
8. Right handlebar switches
9. Throttle grip



## DASHBOARD UNIT






1	Left turn signal indicator lamp
2	High beam indicator
3	READY indicator
4	Reverse gear indicator
5	Drive mode (Forward) indicator
6	Right turn signal indicator lamp
7	Speedometer
8	Odometer
9	Trip counter
10	Battery charge indicator
11	Battery level gauge

# MAIN COMPONENTS

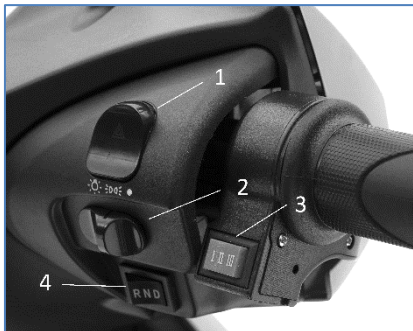
EN

## HANDLEBAR SWITCHES – LEFT



1	Low/High beam switch 
2	Turn signal switch 
3	Horn button 

## HANDLEBAR SWITCHES - RIGHT



1	Hazard lights switch
2	Light Switch
3	Max speed switch
4	Reverse/Drive switch

# MAIN COMPONENTS

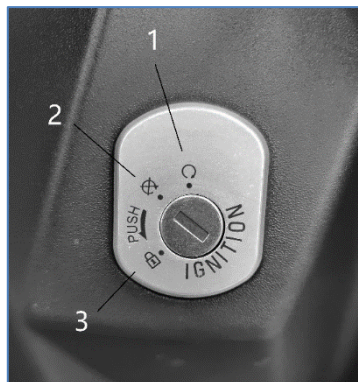
EN

## POWER SWITCH



1. Power switch
2. Storage compartment

## MAIN SWITCH



1. ON
2. OFF
3. Steering LOCK

## REMOTE FOB KEY



1. Lock
2. Unlock
3. Remote start
4. Alarm set

# GUIDE D'UTILISATION RAPIDE

---

## 4FAST

Ce guide rapide contient les informations essentielles sur l'utilisation de votre scooter.  
Pour plus d'informations, téléchargez et lisez le manuel d'utilisation complet disponible sur [downloads.nipponia.com](https://downloads.nipponia.com).

**Nipponia S.A.**



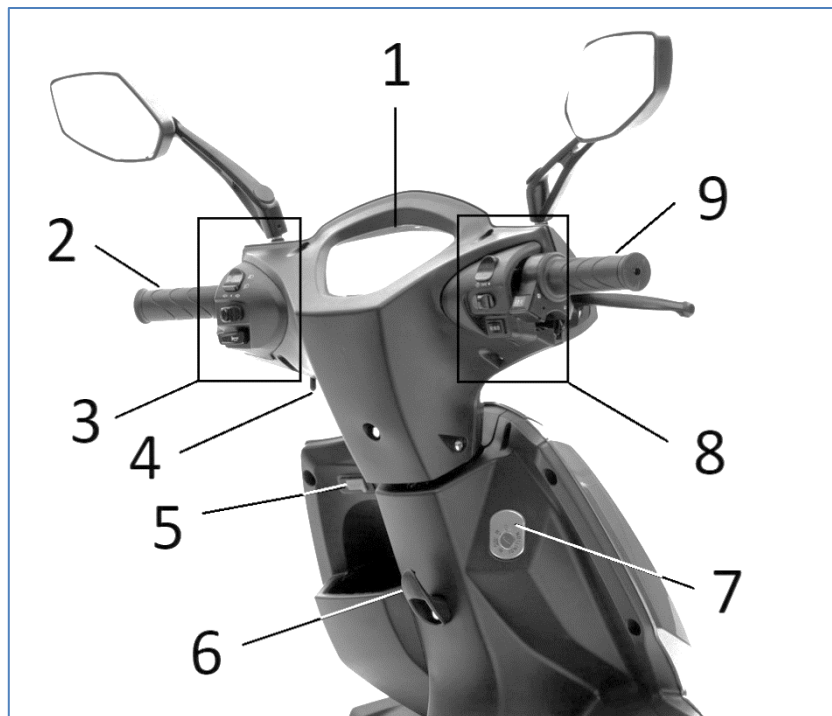
## Vue de côté

1. Rétroviseurs
2. Phare avant
3. Feu clignotant avant
4. Disque de frein avant
5. Prise de charge
6. Siège
7. Top case
8. Feu clignotant arrière
9. Feu arrière
10. Feu de plaque d'immatriculation
11. Réflecteur arrière
12. Rous anti-bascul
13. Moteur
14. NIV couvercle

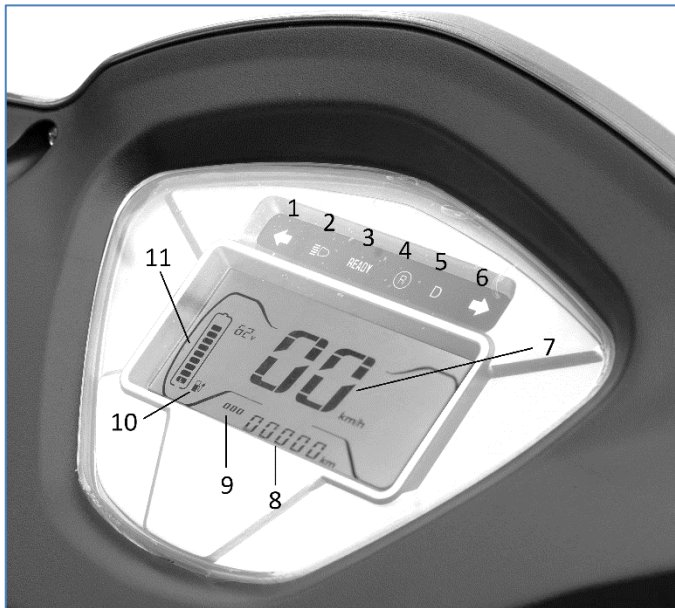


## Contrôles et instruments

1. Unité de tableau de bord
2. Poignée gauche
3. Interrupteurs du guidon gauche
4. Levier de stationnement
5. Port USB
6. Crochet à sacoche
7. Interrupteur principal
8. Interrupteurs du guidon droit
9. Poignée d'accélérateur






## UNITÉ DE TABLEAU DE BORD



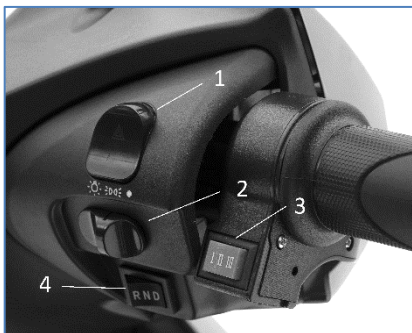
1	Voyant de clignotant gauche
2	Voyant de feu de route
3	Indicateur READY
4	Marche arrière (Reverse)
5	Marche avant (Drive)
6	Voyant de clignotant droit
7	Compteur de vitesse
8	Compteur totalisateur
9	Compteur journalier
10	Indicateur de charge de batterie
11	Jauge de niveau de batterie

## INTERRUPTEURS DU GUIDON - GAUCHE



1	Interrupteurs de feu de croisement/de route 
2	Interrupteur de clignotant 
3	Bouton de klaxon 

## INTERRUPTEURS DU GUIDON - DROITE



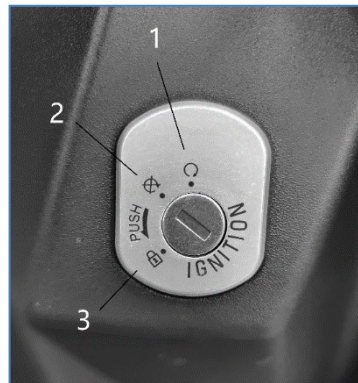
1	Interrupteur feux de détresse
2	Interrupteur de phare
3	Interrupteur de régulation de vitesse
4	Interrupteur de marche arrière/avant

## INTERRUPTEUR D'ALIMENTATION



1. Interrupteur d'alimentation
2. Compartiment de stockage

## INTERRUPTEUR PRINCIPAL



1. ON (Marche)
2. OFF (Arrêt)
3. Blocage guidon

## CLÉ INTELLIGENTE



1. Lock (Verrouiller)
2. Unlock (Déverrouiller)
3. START (Démarrer)
4. ALARM (ALARME)

# Beknopte Handleiding

---

## 4FAST

Deze beknopte handleiding bevat de essentiële informatie over de belangrijkste onderdelen van uw scooter.  
Download en lees voor meer informatie de volledige gebruikershandleiding die beschikbaar is op [downloads.nipponia.com](https://downloads.nipponia.com)

**Nipponia S.A.**

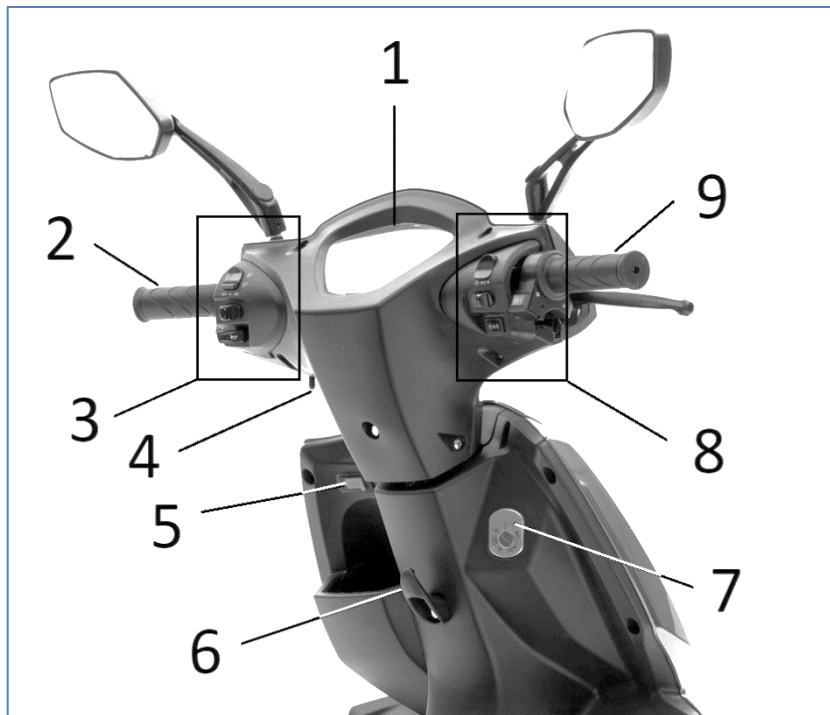
## Zijaanzicht

1. Spiegels
2. Koplamp
3. Richtingaanwijzer voor
4. Remschijf voor
5. Oplaadpunt
6. Stoel
7. Top koffer
8. Richtingaanwijzer achter
9. Achterlicht unit
10. Kentekenverlichting
11. Achterreflector
12. Anti-flip stang
13. Motor
14. VIN kapje



## Bediening en instrumenten

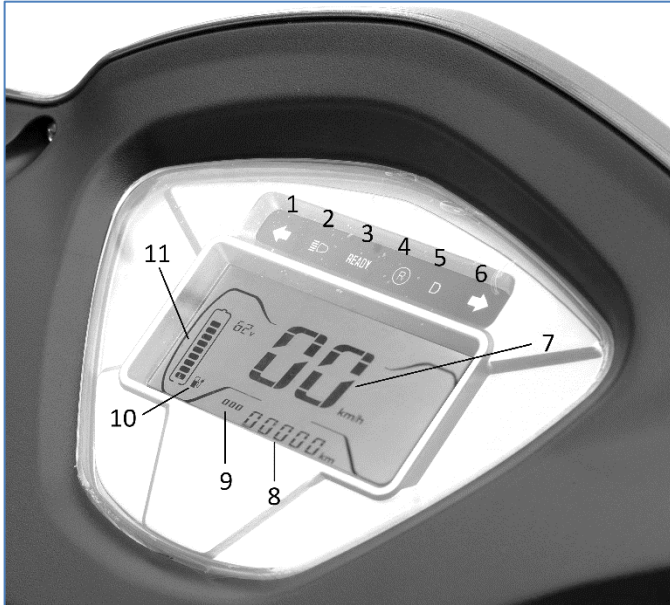
1. Dashboard
2. Handvat links
3. Stuurschakelaars links
4. Parkeerpen
5. USB-aansluiting
6. Tassenhaak
7. Hoofdschakelaar
8. Stuurschakelaars rechts
9. Gashendel





# HOOFDCOMPONENTEN




## DASHBOARD



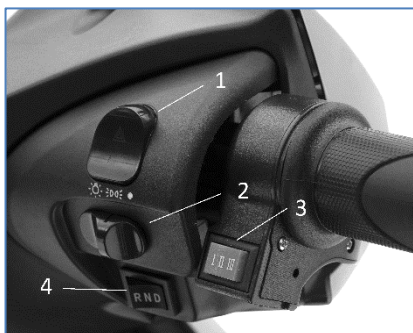
1	Indicatielamp voor richtingaanwijzer links
2	Indicator voor grootlicht
3	KLAAR-indicator
4	Achteruit (Reverse)
5	Vooruit (Drive)
6	Indicatielamp voor richtingaanwijzer rechts
7	Snelheidsmeter
8	Kilometerteller
9	Dagteller
10	Accu oplaadindicator
11	Accuniveau meter

## STUURSCHAKELAARS – LINKS



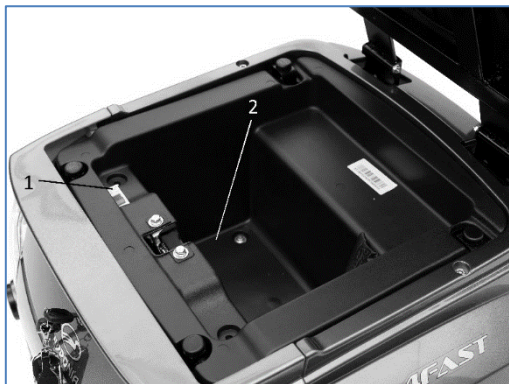
1	Dim/groot lichtschakelaar 
2	Richtingaanwijzer schakelaar 
3	Claxonknop 

## STUURSCHAKELAARS – RECHTS



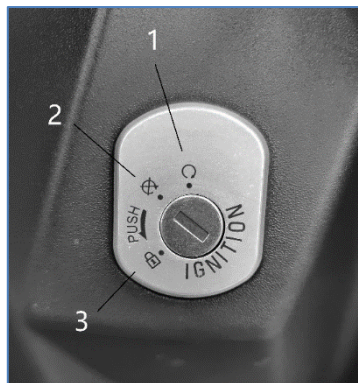
1	Gevarenlichten
2	Lichtschakelaar
3	Schakelaar snelheidslimiet
4	Schakelaar achteruit/vooruit

## STROOMSCHAKELAAR



1. Stroomschakelaar
2. Accu compartiment

## HOOFDSCHAKELAAR



1. ON (Aan)
2. OFF (Uit)
3. Stuurslot

## REMOTE FOB KEY



1. Vergrendelen
2. Ontgrendelen
3. Starten op afstand
4. Alarm aan



**SCAN ME**

**NIPPONIA S.A.**

**a:** 12, Agias Fotinis str.

Nea Smyrni, 17121 Athene, Griekenland

**e:** [hq@nipponia.com](mailto:hq@nipponia.com)

**t:** +30 210 9328800

**w:** [www.nipponia.com](http://www.nipponia.com)

**EUROPEAN DISTRIBUTION CENTER**

**TRADE & TRAFFIC PLUS B.V.**

**a:** Prins Mauritslaan 5a, 8091 AJ Wezep, Nederland

**e:** [info@trade-traffic.com](mailto:info@trade-traffic.com)

**t:** +31 (0) 38-4533222

**w:** [www.trade-traffic.com](http://www.trade-traffic.com)